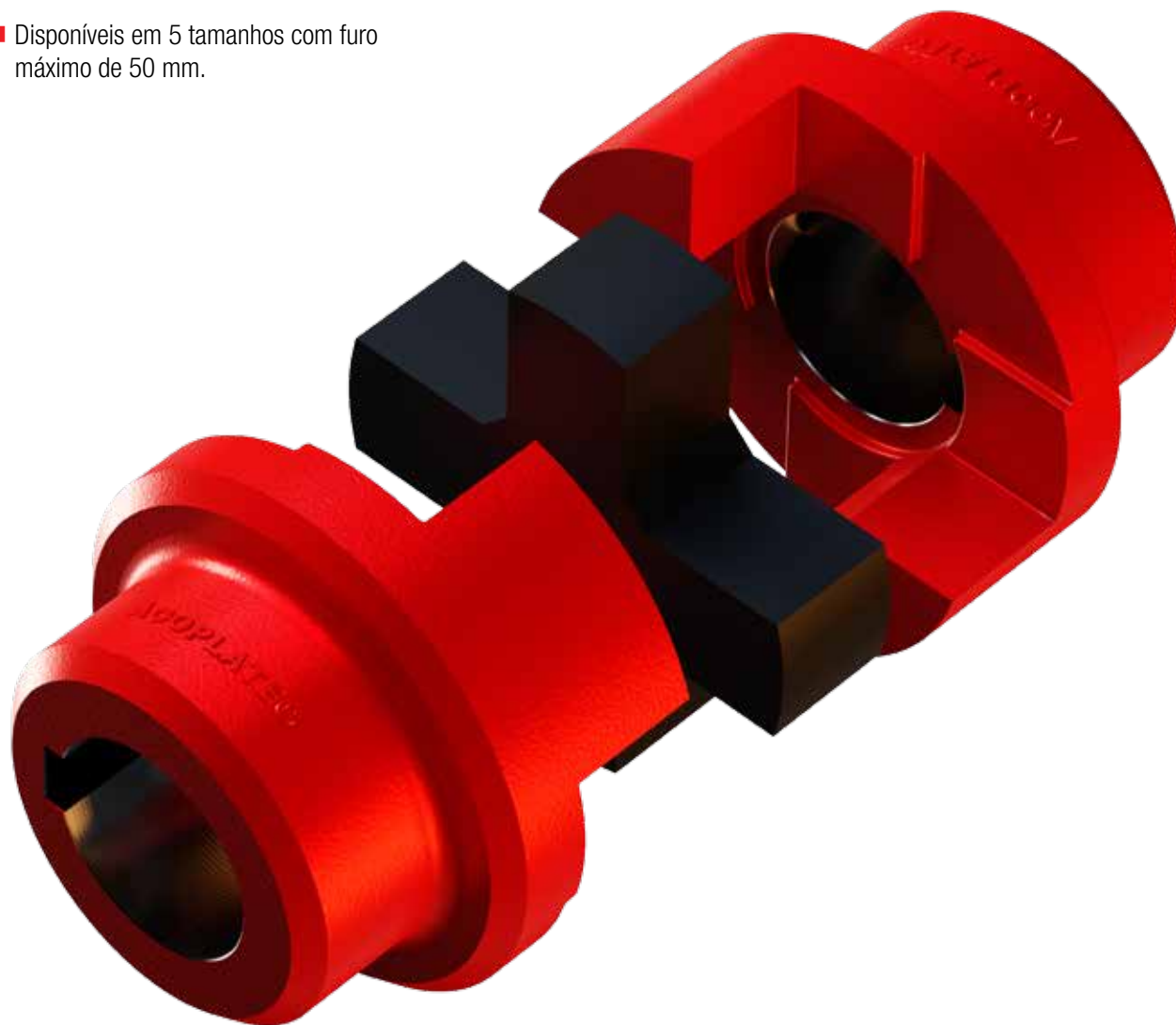


MODELO AC **ACOPLAMENTO TIPO CRUZETA**

Os acoplamentos **Acoplatec - Modelo AC** possuem um desenho compacto composto por 2 cubos simétricos em ferro fundido e um elemento elástico em borracha de alta resistência. Torcionalmente elásticos e flexíveis, absorvem vibrações e choques assim como desalinhamentos radiais, axiais e angulares, protegendo os equipamentos acoplados.

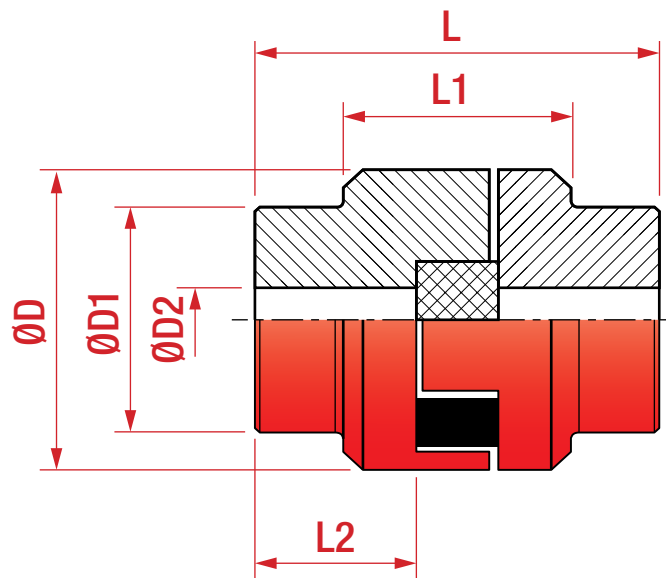
Possuem as seguintes características:

- Possuem baixo peso e dimensões compactas.
- Não necessitam de lubrificação.
- Fácil instalação e montagem.
- Dispensam equipamentos especiais de montagem.
- Absorvem choques e vibrações.
- Podem trabalhar na horizontal e na vertical.
- Disponíveis em 5 tamanhos com furo máximo de 50 mm.

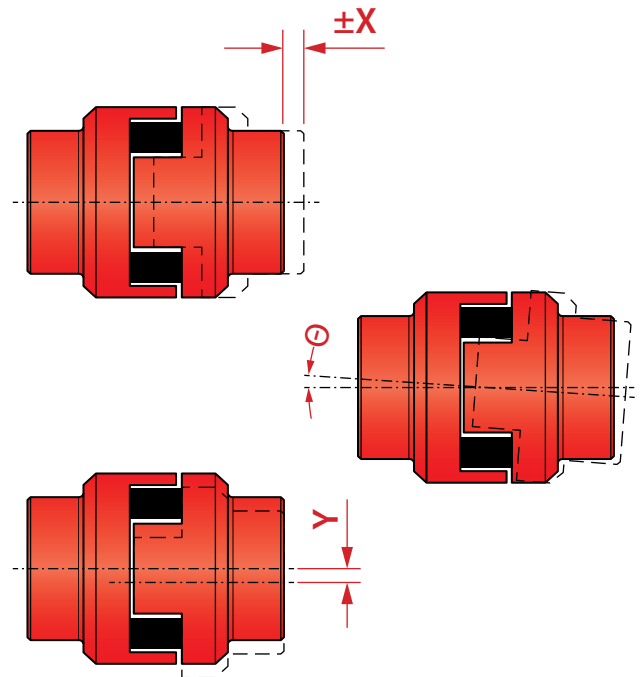


MODELO AC

CARACTERÍSTICAS TÉCNICAS



DESALINHAMENTOS



Modelo	Torque Nominal [Nm]	RPM máx.	Massa [kg]	Inércia [kgm ²]	D [mm]	D1 [mm]	D2 máx [mm]	L [mm]	L1 [mm]	L2 [mm]	Tolerância de Desalinhamento		
											±X [mm]	Y (máx) [mm]	Angular [°]
AC 10	6,3	3.500	0,50	0,0006	48	36	20	65,4	32,4	24,5	0,8	0,2	1,0
AC 12	12,5	3.500	1,00	0,0017	60	45	25	83	40	31,5	0,8	0,2	1,0
AC 16	25	3.500	2,10	0,0051	75	56	32	104	52	40	1,0	0,2	1,0
AC 20	50	3.000	3,80	0,0135	95	70	40	120	59	45	1,2	0,2	1,0
AC 25	100	2.000	7,00	0,0380	116	85	50	148	74	55	1,6	0,2	1,0

A Acoplatec se reserva o direito de fazer qualquer alteração sem prévio aviso

*Notas

- Tolerâncias admissíveis para furo máximo:
Tamanhos 10 e 12 - H7/j6
Tamanhos 16 e 20 - H7/k6
Tamanho 50 - H7/m6
- Tolerância no rasgo de chaveta para para o furo máximo: JS9.
- Chavetas conforme a norma DIN 6885/1.