

Acoplamentos de grades elásticas

Linha M



Atendem à grande maioria das aplicações industriais. São torcionalmente flexíveis e através das grades elásticas se dão a transmissão de torque e a compensação de desalinhamentos angulares, axiais e paralelos existentes entre os eixos conectados. Absorvem e reduzem sobrecargas e vibrações em até 70%.

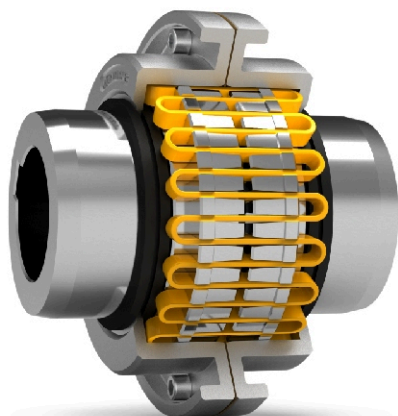
As grades elásticas atuam também como “fusíveis mecânicos” em caso de altas sobrecargas no sistema, protegendo assim os demais equipamentos conectados. Podem ser utilizados tanto em posição vertical quanto horizontal, pois sua exclusiva vedação evita a entrada de impurezas e perda de lubrificante.

Estão disponíveis em 20 tamanhos, permitindo furações de até 320mm e transmitem torque de até 127.600 Nm.

Disponíveis nas versões: M (standard), ML (com espaçador), MP (com ou sem eixo pilotado), MBW (com polia de freio) e MT (controlador de torque).

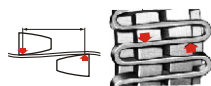
Suas grades elásticas são confeccionadas a partir de aço liga especial de alta resistência. Passam por rigoroso tratamento térmico e processo de “shot peening” que consiste em um jateamento com micro esferas de aço, aumentando a resistência e a flexibilidade da grade pois comprime e homogeneiza as moléculas da superfície do aço.

Totalmente intercambiáveis com o padrão Falk e demais acoplamentos nacionais e importados disponíveis no mercado. Fabricação nacional e certificada ISO 9001.

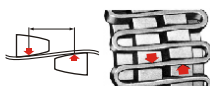


Flexibilidade torcional

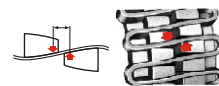
Carga Leve



Carga Normal



Sobrecarga

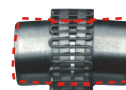


É a capacidade de absorver torcionalmente sobrecargas e vibrações, proporcionando um acomodamento flexível quando a instalação está sujeita à oscilações de carga. O acoplamento de grades elásticas METALFLEX® é capaz de ajustar o sistema, absorvendo energia de impacto e a transmitindo de forma suave e precisa, reduzindo sobrecargas e vibrações. Um amortecedor para movimentos rotativos, graças a resiliência da grade elástica METALFLEX®.

Desalinhamentos

Desalinhamentos paralelos, angulares e axiais nos eixos conectados são compensados através do movimento da grade elástica nas ranhuras internas, sem afetar a capacidade de transmissão de torque.

Angular



Axial



Paralelo

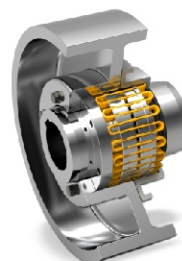


Modelos disponíveis



Modelo M (Standard)

Acoplamento de grade elástica de uso geral. Admite montagem em posição horizontal ou vertical. Amplamente utilizado nos mais diversos setores industriais.



Modelo MBW

Acoplamento com polia de freio. Para aplicações onde é necessário o uso de freio entre os eixos motriz e movido.



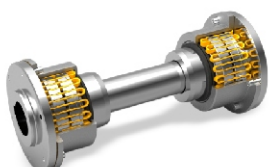
Modelo ML

Mesmo princípio do modelo standard com espaçador, desmontável. Pode ser sacado sem a necessidade de deslocamento dos equipamentos. Ideal para aplicações em bombas, permitindo fácil manutenção de selos mecânicos e rolamentos.



Modelo MT

Acoplamento com limitador de torque. Possibilita através de simples regulagem mecânica, determinar o torque máximo transmitido, prevenindo o sistema contra quebras de eixos ou outros danos decorrentes de sobrecargas ou travamento do equipamento movido.



Modelo MP

Acoplamento duplo com eixo pilotado, usado quando a distância entre os eixos conectados é muito grande.

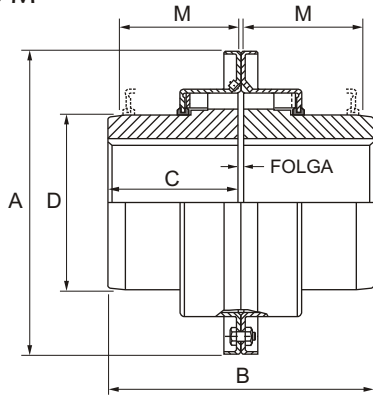
DISTRIBUIDOR AUTORIZADO:



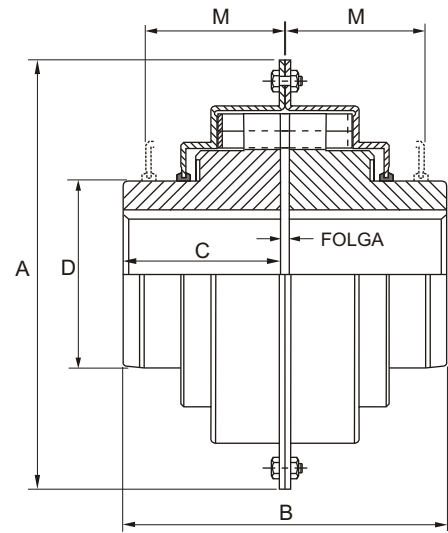
www.acoplatec.com.br
acoplatec@acoplatec.com.br
47 3026 2211



Até 190 M



Acima 190 M



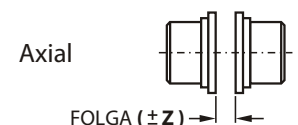
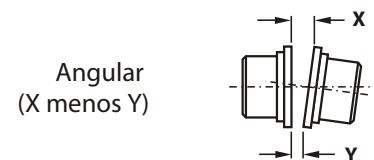
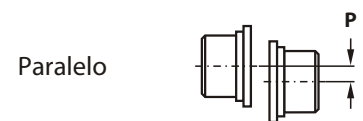
Capacidades e dimensões

Tamanho	Torque nominal (Nm)	Rotação máxima (rpm)	Massa sem refuragem (kg)	Furação máxima (mm)	Dimensões (mm)					
					A	B	C	D	M	Folga
4 M	104	6.000	2,7	33	103	111	54	47	57	3,2
5 M	176	6.000	3,6	38	114	111	54	54	57	3,2
6 M	240	6.000	4,5	46	127	111	54	67	57	3,2
7 M	472	6.000	6,0	56	143	111	54	75	57	3,2
8 M	944	5.000	12	71	187	155	76	92	76	3,2
9 M	1.416	4.500	14	74	200	167	82	97	76	3,2
10 M	1.894	3.750	22	85	211	195	95	114	95	4,8
11 M	2.718	3.600	26	94	227	195	95	125	95	4,8
12 M	4.157	3.600	32	103	248	201	98	137	95	4,8
13 M	5.676	2.700	41	116	279	201	98	156	95	4,8
14 M	8.235	2.500	63	129	305	252	123	171	121	6,4
15 M	11.832	2.400	76	142	330	260	127	184	121	6,4
16 M	16.548	2.300	95	160	370	260	127	210	121	6,4
17 M	21.265	2.200	120	180	405	266	130	238	121	6,4
18 M	27.261	2.100	157	213	458	286	140	273	121	6,4
190 M	39.173	2.000	280	243	495	386	190	305	181	6,4
200 M	59.159	1.800	320	255	585	450	222	337	210	6,4
210 M	79.200	1.600	437	280	666	464	229	356	219	6,4
220 M	101.750	1.500	515	300	715	464	229	438	219	6,4
230 M	127.600	1.300	664	320	800	514	254	457	225	6,4

Limites de desalinhamento

Tamanho	Desalinhamento máx. instalação (mm)		Desalinhamento máx. Operação* (mm)		Axial (mm) ($\pm Z$)
	Paralelo (P)	Angular (X menos Y)	Paralelo (P)	Angular (X menos Y)	
4 M	0,13	0,08	0,26	0,30	0,32
5 M	0,13	0,08	0,26	0,34	0,32
6 M	0,13	0,10	0,26	0,38	0,32
7 M	0,13	0,12	0,26	0,46	0,32
8 M	0,18	0,14	0,36	0,54	0,32
9 M	0,18	0,14	0,36	0,60	0,32
10 M	0,25	0,17	0,50	0,67	0,48
11 M	0,25	0,18	0,50	0,74	0,48
12 M	0,30	0,20	0,60	0,82	0,48
13 M	0,30	0,24	0,60	0,96	0,48
14 M	0,30	0,26	0,60	1,04	0,64
15 M	0,30	0,26	0,60	1,06	0,64
16 M	0,30	0,30	0,60	1,24	0,64
17 M	0,30	0,34	0,60	1,40	0,64
18 M	0,30	0,40	0,60	1,56	0,64
190 M	0,30	0,44	0,60	1,72	0,64
200 M	0,40	0,52	0,80	1,66	0,64
210 M	0,40	0,58	0,80	1,86	0,64
220 M	0,40	0,62	0,80	2,02	0,64
230 M	0,40	0,72	0,80	2,28	0,64

*Limites máximos de desalinhamentos em operação baseados em 0,25°.



Informações técnicas e dimensionais indicadas apenas como referência. Sujeitas a alterações sem aviso prévio.

Acoplamentos METALFLEX® - Linha M - mar/2017