

MODELO LD/LS-FLEX **ACOPLAMENTO DE LÂMINAS**

Os acoplamentos **Acoplatec - Modelo LD-Flex e LS-Flex** são produzidos com cubos em liga de alumínio de alta resistência e lâminas em aço inoxidável. Livre de folgas e torcionalmente rígido, possuem precisão e altas capacidade de transmissão de torque sendo então indicados para servoacionamentos.

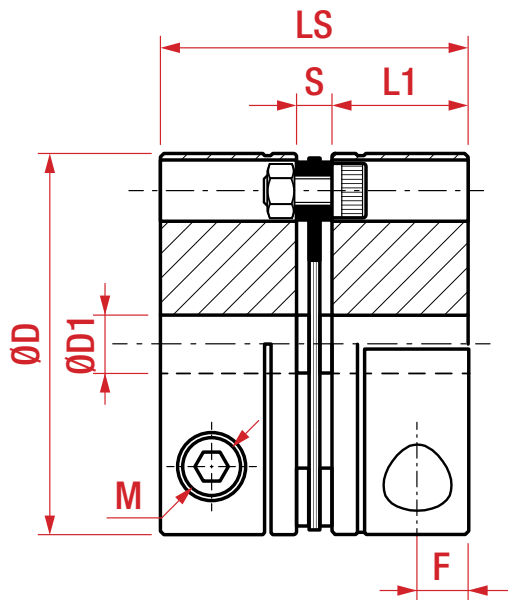
Possuem as seguintes características:

- Possuem baixo peso e dimensões compactas.
- Não necessitam de lubrificação.
- Fácil instalação e montagem.
- Dispensam equipamentos especiais de montagem.
- Livres de folga
- Para aplicações que exigem precisão de posicionamento.
- Baixos momentos de inércia sendo adequados para altas rotações.

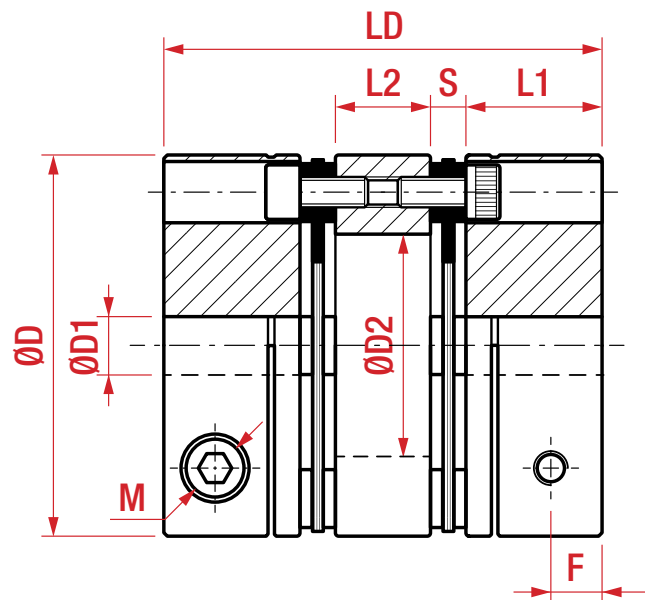


MODELO LD/LS-FLEX

CARACTERÍSTICAS TÉCNICAS



LS-FLEX



LD-FLEX

Modelo	Torque [Nm]	Rotação Máxima [RPM]	D	D1 Máx	D2	LD	L1	L2	S	F	M	Desalinhamentos LS-FLEX			
												Radial	Axial	Ang. [°]	
8	LS	1,0	11.000	19	8	9	20	9,0	–	2,0	3,3	M2,5	0,10	±0,09	1,0
	LD						27		5,0				0,12	±0,18	1,5
10	LS	1,5	11.000	26	10	12	26	11,6	–	2,7	3,9	M3	0,10	±0,14	1,0
	LD						35		6,6				0,15	±0,30	1,5
15	LS	3,0	11.000	34	15	16	32	14,3	–	3,5	4,9	M4	0,10	±0,18	1,0
	LD						45		8,7				0,17	±0,36	1,5
20	LS	9,0	11.000	44	20	22	34,5	15,5	–	4,7	5,0	M4	0,10	±0,27	1,0
	LD						50		11,5				0,22	±0,54	1,5
28	LS	25,0	11.000	56	24	28	45	19,8	–	5,5	6,4	M5	0,10	±0,36	1,0
	LD						64		13,5				0,27	±0,72	1,5
35	LS	60,0	9.000	68	35	35	53	23,4	–	6,3	7,7	M6	0,10	±0,40	1,0
	LD						75		15,7				0,80	±0,80	1,5
40	LS	100,0	8.000	82	40	42	68	30,0	–	8,0	9,7	M8	0,10	±0,50	1,0
	LD						98		22,0				0,80	±0,80	1,5

A Acoplatec se reserva o direito de fazer qualquer alteração sem prévio aviso

*** Notas**

- a. Tolerâncias admissíveis para furo máximo: H7/j6
- b. Tolerância no rasgo de chaveta para para o furo máximo: JS9.

* Medidas em mm