

MODELO T-FLEX **ACOPLAMENTO DE FOLE**

Os acoplamentos **Acoplatec - Modelo T-Flex** são produzidos com cubos em liga de alumínio de alta resistência e fole em aço inoxidável. Livre de folgas e torcionalmente rígido, possuem precisão e altas capacidade de transmissão de torque sendo então indicados para servoacionamentos.

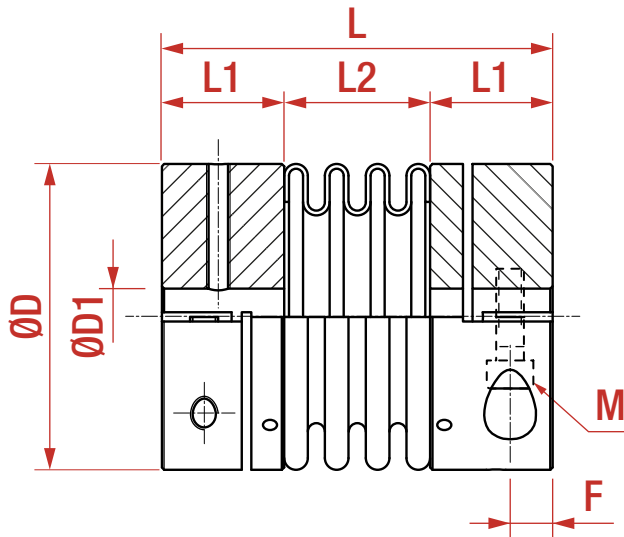
Possuem as seguintes características:

- Possuem baixo peso e dimensões compactas.
- Permite acionamentos e ambos os sentidos
- Fácil instalação e montagem.
- Dispensam equipamentos especiais de montagem.
- Torcionalmente rígidos
- Para aplicações que exigem precisão de posicionamento.
- Baixos momentos de inércia sendo adequados para altas rotações.



MODELO T-FLEX

CARACTERÍSTICAS TÉCNICAS



Modelo	Torque [Nm]	Rotação Máxima [RPM]	D1		D	L	L1	L2	F	M	Desalinhamentos		
			min	máx							Radial	Axial	Angular [°]
10	2,2	7.600	5	10	20	34	14	6	3,5	M3	±0,15	+0,3 -1,0	0,15
12	3,0	6.100	6	12	25	38,5	14	10,5	4,0	M3	±0,15	+0,3 -1,0	0,15
15	3,7	4.700	8	15	30	43	15	13	5	M4	±0,20	+0,3 -1,0	0,20
20	15	4.200	8	20	40	64,5	17	29,5	5	M5	±0,20	+0,7 -1,5	0,20
25	33	3.900	10	25	55	74	22	30	7	M6	±0,20	+0,7 -1,5	0,20
38	80	3.500	10	38	65	83	26	31	9	M6	±0,20	+0,7 -1,5	0,20
42	102	3.500	20	42	80	105	32	41	12	M8	±0,20	+0,7 -1,5	0,20

A Acoplatec se reserva o direito de fazer qualquer alteração sem prévio aviso

* Notas

- a. Tolerâncias admissíveis para furo máximo:
Modelos até T-Flex 25 H7/j6
Modelos T-Flex 38 e 42 - H7/k6

* Medidas em mm