

MODELO GR-FLEX **ACOPLAMENTO DE GARRAS**

O acoplamento **Acoplatec - Modelo GR-Flex** é um acoplamento de garras produzido em aço, de desenho compacto, é capaz de transmitir torques elevados, devido ao seu elemento elástico em poliuretano de 98 Shore A de dureza, montados entre os cubos, choques e vibrações são absorvidos.

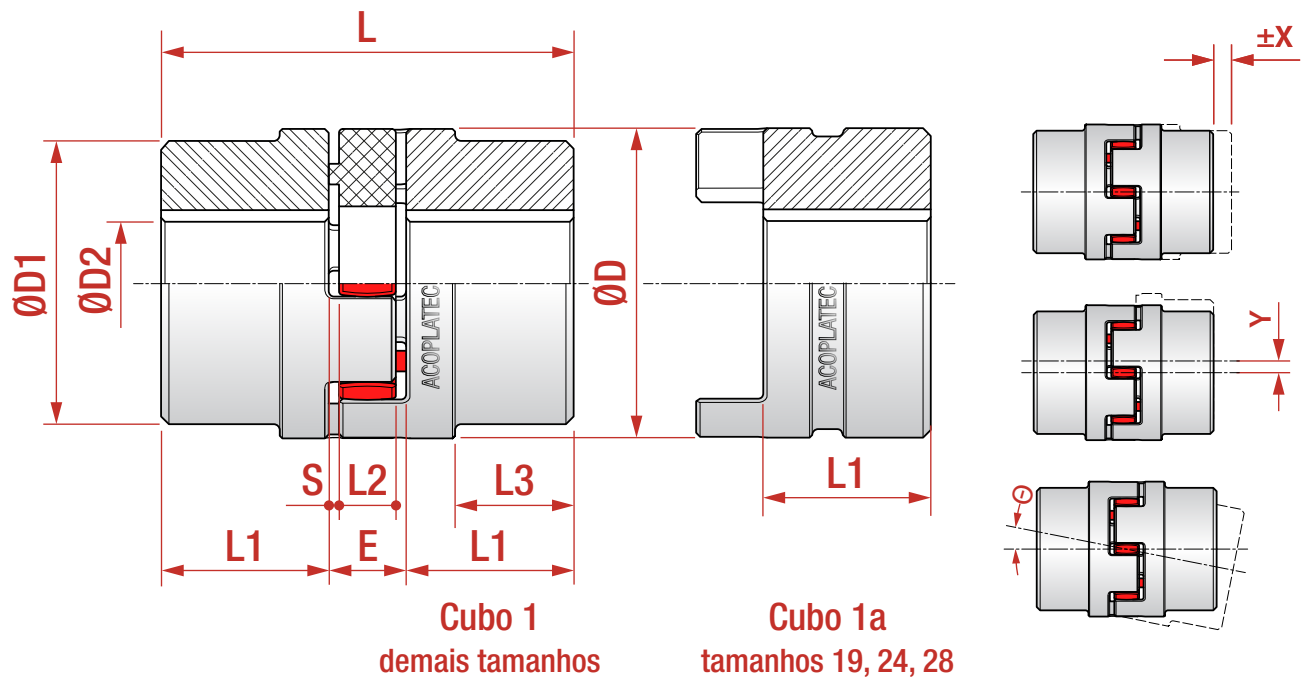
Possuem as seguintes características:

- Acoplamento flexível.
- Elemento elástico em poliuretano
- Facilidade de montagem e manutenção.
- Baixo custo.
- Amortecimento de vibração.
- Compensam deslocamentos axiais, radiais e angulares.



MODELO GR-FLEX

CARACTERÍSTICAS TÉCNICAS



Modelo	Torque Nom. [Nm]	RPM máx.	Massa [kg]	D	D1	D2 máx	L	L1	L2	L3	E	S	Tolerância de Desalinhamento		
													X	Y máx	Ang. [°]
GR 19	17	19.000	0,26	40	40	25	66	25	12	-	16	2,0	-0,5/+1,2	0,20	1,2
GR 24	60	13.800	0,56	55	55	35	78	30	14	-	18	2,0	-0,5/+1,4	0,22	0,9
GR 28	160	11.500	0,91	65	65	40	90	35	15	-	20	2,5	-0,7/+1,5	0,25	0,9
GR 38	325	9.500	1,64	80	70	48	114	45	18	27	24	3,0	-0,7/+1,8	0,28	1,0
GR 42	450	8.000	2,51	95	85	55	126	50	20	28	26	3,0	-1,0/+2,0	0,32	1,0
GR 48	525	7.250	3,43	105	95	62	140	56	21	32	28	3,5	-1,0/+2,1	0,36	1,1
GR 55	685	6.350	5,16	120	110	74	160	65	22	37	30	4,0	-1,0/+2,2	0,38	1,1
GR 65	940	5.650	6,96	135	115	80	185	75	26	47	35	4,5	-1,0/+2,6	0,42	1,2
GR 75	1.920	4.750	10,8	160	135	95	210	85	30	53	40	5,0	-1,5/+3,0	0,48	1,2
GR 90	3.600	3.800	19,3	200	160	110	245	100	34	62	45	5,5	-1,5/+3,4	0,50	1,2
GR 100	4.950	3.350	20,5	225	180	115	270	110	38	89	50	6,0	-1,5/+3,8	0,52	1,2
GR 110	7.200	2.950	28,5	255	200	125	295	120	42	96	55	6,5	-2,0/+4,2	0,55	1,3
GR 125	10.000	2.600	43,9	290	230	145	340	140	46	112	60	7,0	-2,0/+4,6	0,60	1,3
GR 140	12.800	2.350	60,1	320	255	160	375	155	50	124	65	7,5	-2,0/+5,0	0,62	1,2
GR 160	19.200	2.050	87,3	370	290	185	425	175	57	140	75	9,0	-2,5/+5,7	0,64	1,2
GR 180	28.000	1.800	123,5	420	325	200	475	195	64	156	85	10,5	-3,0/+6,4	0,68	1,2

A Acoplatec se reserva o direito de fazer qualquer alteração sem prévio aviso

* Notas

a. Tolerâncias admissíveis para furos:

Diâmetro abaixo de 30 - H7/j6 Diâmetros de 50 a 100 - H7/m6
 Diâmetros de 30 a 50 - H7/k6 Diâmetros acima de 100 - H7/n6

b. Tolerância no rasgo de chaveta: JS9.

c. Chavetas conforme a norma DIN 6885/1.

* Medidas em mm