

MODELO AE **ACOPLAMENTO DE GARRAS**

O acoplamento **Acoplatec - Modelo AE** possuem um desenho composto por 2 cubos simétricos em ferro fundido e um elemento central em borracha de alta resistência. Torcionalmente elásticos e flexíveis, absorvem vibrações e choques, assim como desalinhamentos radiais, axiais e angulares, protegendo os equipamentos acoplados.

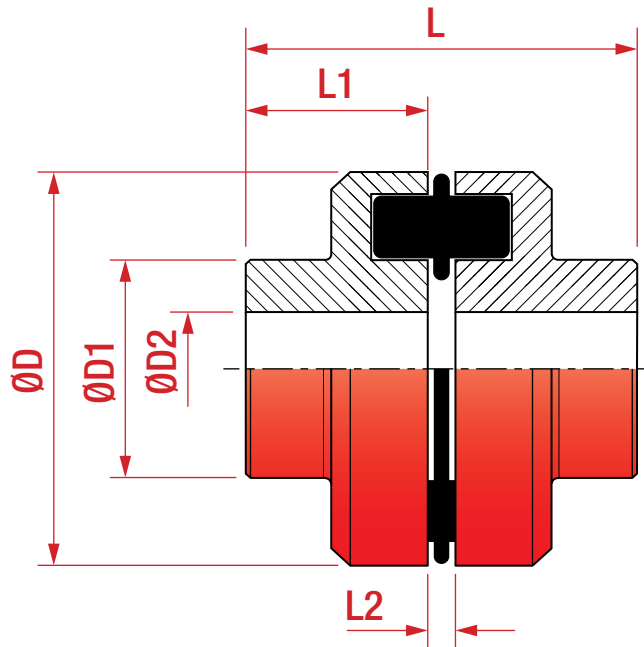
Possuem as seguintes características:

- Possuem baixo peso e dimensões compactas.
- Não necessitam de lubrificação.
- Fácil instalação e montagem.
- Dispensam equipamentos especiais de montagem.
- Absorvem choques e vibrações.
- Não apresenta deslizamento rotativo.
- Disponíveis em 13 tamanhos com furo máximo de 140 mm.

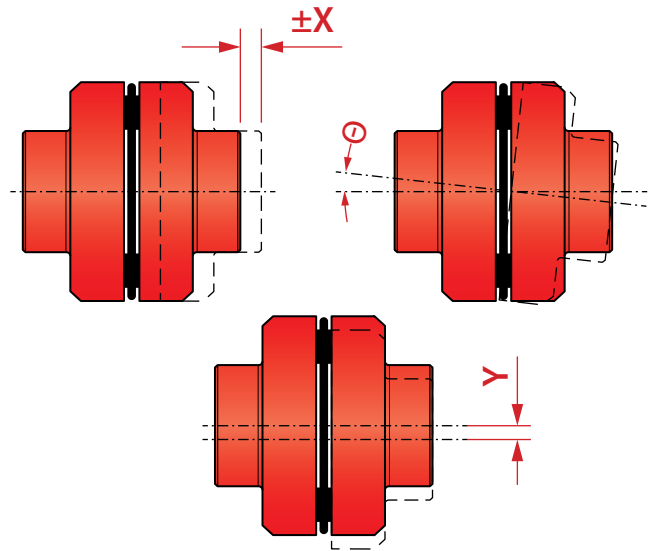


MODELO AE

CARACTERÍSTICAS TÉCNICAS



DESALINHAMENTOS



Modelo	Torque Nominal [Nm]	RPM máx.	Massa [kg]	Inércia [kgm ²]	D	D1	D2 máx	L	L1	L2	Tolerância de Desalinhamento		
											±X	Y máx	Angular [°]
AE 50	19	9.000	0,46	0,0002	50	33	22	52	25	2,0	0,5	0,2	2,0
AE 67	33	6.500	0,93	0,0004	67	46	30	62,5	30	2,5	0,5	0,5	1,5
AE 82	75	5.400	1,76	0,0012	82	53	35	83	40	3,0	1,0	0,5	1,5
AE 97	157	4.600	3,46	0,0028	97	68	45	103	50	3,0	1,0	0,5	1,5
AE 112	247	4.000	5,00	0,0052	112	79	50	123,5	60	3,5	1,0	0,5	1,2
AE 128	397	3.500	7,90	0,0112	128	90	60	143,5	70	3,5	1,0	0,6	1,2
AE 148	622	3.100	12,30	0,0190	148	107	70	163,5	80	3,5	1,0	0,6	1,2
AE 168	1.035	2.650	18,40	0,0460	168	124	80	183,5	90	3,5	1,5	0,6	1,2
AE 194	1.605	2.300	26,30	0,0894	194	140	90	203,5	100	3,5	1,5	0,7	1,2
AE 214	2.400	2.100	35,70	0,1506	214	157	100	224	110	4,0	2,0	0,7	1,2
AE 240	3.700	1.850	46,70	0,2506	240	179	120	244	120	4,0	2,0	0,7	1,2
AE 265	5.800	1.700	66,30	0,4306	265	198	130	285,5	140	5,5	2,5	0,7	1,2
AE 295	7.600	1.550	84,80	0,6856	295	214	140	308	150	8,0	2,5	0,8	1,2

A Acoplatec se reserva o direito de fazer qualquer alteração sem prévio aviso

*Notas

* Medidas em mm

- Tolerâncias admissíveis para furo máximo:
 Tamanhos 50 a 67 - H7/j6 Tamanhos 82 a 112 - H7/k6
 Tamanhos 128 a 214 - H7/m6 Tamanhos acima de 240 - H7/n6
- Tolerância no rasgo de chaveta para para o furo máximo: JS9.
- Chavetas conforme a norma DIN 6885/1.